

# Кухонные вытяжки и воздухоочистители



## РУКОВОДСТВО ПО ЭКСПЛУАТАЦИИ

### КУХОННАЯ ВЫТЯЖКА

АРКАДА  
РОТОНДА



### ВНИМАНИЮ ПОТРЕБИТЕЛЕЙ!

При покупке кухонной вытяжки убедитесь:

- в нормальном ее функционировании;
- в комплектности по разделу 3;
- в отсутствии механических повреждений;
- в наличии штампа продавца и даты продажи в руководстве по эксплуатации и гарантийном талоне.

После хранения кухонной вытяжки в холодном помещении или после перевозки в зимних условиях перед включением в сеть необходимо выдержать ее при комнатной температуре (+18...+20°C) не менее 2 часов.

Перед установкой вытяжки на кухне внимательно ознакомьтесь с настоящим руководством.

Кухонная вытяжка работает в следующих режимах:

- в режиме «вытяжки» - воздух удаляется за пределы помещения;
- в режиме «рециркуляции» - воздух очищается и поступает обратно в помещение.

Для эксплуатации в режиме «вытяжки» необходимо приобрести полужесткий гофрированный воздуховод (либо его аналоги) внутренним диаметром 150 мм и соответствующую вентиляционную решетку. Для эксплуатации в режиме «рециркуляции» необходимо приобрести угольные фильтры, если они предусмотрены (см табл.2).

### 1 ОБЩИЕ УКАЗАНИЯ

- 1.1 Кухонная вытяжка (в дальнейшем «вытяжка») предназначена для удаления или очистки воздуха, поднимающегося от плиты в бытовых кухнях.
- 1.2 Вытяжку устанавливайте на высоте, как показано на рис. 1.
- 1.3 С целью достижения наибольшей воздухопроизводительности при наименьшем шуме, при работе в режиме «вытяжки», рекомендуем выполнять воздуховоды минимальной длины и с наименьшим количеством изгибов. Уменьшение диаметра воздуховода не допускается. Несоблюдение этих требований может увеличить шум и вибрацию при работе вытяжки.
- 1.4 В случае эксплуатации прибора в режиме «вытяжки», обеспечьте достаточное поступление свежего воздуха в помещение.
- 1.5 При выводе воздуховода на улицу (через отверстие в стене) должен быть уклон воздуховода, как на рис. 1А.
- 1.6 Если кухонная вытяжка используется в режиме «рециркуляции» воздуха (с угольным фильтром), то эксплуатация возможна без ограничений по пунктам 1.4 - 1.5.
- 1.7 При подключении вытяжки в нестабильную сеть, рекомендуем использовать сетевой фильтр (приобретается дополнительно).

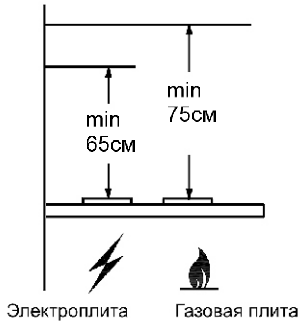


рис. 1

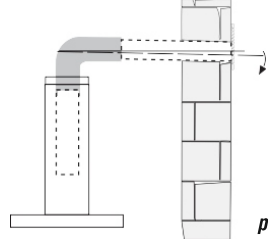


рис. 1А

### 2 ТЕХНИЧЕСКИЕ ДАННЫЕ

- 2.1 Номинальное напряжение, В / частота, Гц .....220 / 50
- 2.2 Номинальное напряжение галогенных ламп, В.....12
- 2.3 Степень защиты от влаги .....обычное исполнение
- 2.4 Режим работы .....продолжительный
- 2.5 Климатическое исполнение .....УХЛ4.2 по ГОСТ15150

ТАБЛИЦА 1

Серия вентилятора *	Уровень шума дБА (не более)	Лампы	Потребляемая мощность КВ (не более), Вт	в том числе мощность ламп, Вт	Класс защиты по ГОСТ МЭК 335-1
650	60	накаливания	230	2x40	II
		галогенные	200	2x20	
		LED-диодные	155	2x2,4 (2x3,5)	
1000	62	LED-диодные	155	2x2,4 (2x3,5)	I

\* - соответствует максимальной воздухопроизводительности вентилятора (куб.м/час) и указана в обозначении КВ во втором цифровом блоке (например: Ротонда 50П-650-ПЗЛ).

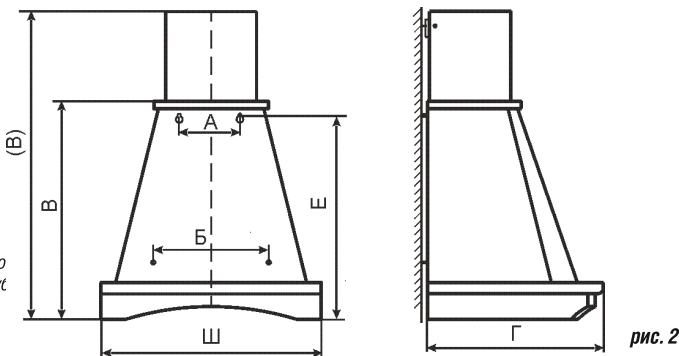


рис. 2

В - высота вытяжки с нижней фальштрубой

(В) - высота вытяжки с максимально выдвинутой верхней фальштрубой

ТАБЛИЦА 2

Торговое наименование	Габаритные размеры, мм ШxГxВ(В)	Масса, кг (без упаковки)	Тип угольного фильтра
Аркада 60П-650-ПЗГ(ПЗД), Аркада Фрукты 60П-650-ПЗД	598x458x565(840)	15,2	Ф-02 - 2 шт. (для серого вентилятора *КР270Т003*) 991.0304.035 - 1 К-Т (для черного вентилятора без этикетки)
Аркада Валенсия 60П-650-ПЗД	598x458x567(842)	15,6	
Аркада ТМФ 60П-650-ПЗГ(ПЗД)	598x458x627(902)	15,4	
Аркада 90П-650-ПЗГ(ПЗД), Аркада Фрукты 90П-650-ПЗД	895x460x608(880)	20,6	
Аркада Валенсия 90П-650-ПЗД	893x461x611(870)	16,3	Ф-02 - 2 шт. (для серого вентилятора *КР270Т003*) 991.0304.035 - 1 К-Т (для черного вентилятора без этикетки)
Аркада Флореале 90П-650-ПЗД	895x462x638(900)	17,4	
Аркада Флоренция 90П-650-ПЗД	899x464x691(940)	20,6	
Василиса 60П-650-ПЗД	592x474x570(845)	15,7	
Ротонда 50П-650-ПЗЛ	494x476x590(870)	11,0	

ТАБЛИЦА 2 (продолжение)

Ротонда 60П-650-ПЗЛ	596x475x584(870)	12,0	Ф-02 - 2 шт. (для серого вентилятора *КР270Т003*) 991.0304.035 - 1 К-Т (для черного вентилятора без этикетки)
Ротонда 60П-650-ПЗЛ (съемное нижнее обрамление)	590x474x589(875)	12,0	
Ротонда 90П-650-ПЗД	896x521x540(825)	15,0	Ф-02 (2шт)
Ротонда 60П-1000-ПЗД	596x475x584(865)	12,5	
Ротонда 90П-1000-ПЗД	896x521x540(825)	15,5	

### 3 КОМПЛЕКТНОСТЬ

- 3.1 Кухонная вытяжка с обрамлением (нижним) из натурального дерева.....1 шт
- 3.2 Обрамление из натурального дерева (верхнее).....1 шт
- 3.3 Фальштруба .....1 шт
- 3.4 Кронштейн для крепления фальштрубы .....1 шт
- 3.5\* Лампа накаливания Е14, 40 Вт .....2 шт
- 3.6 Крепежные изделия:
  - винт самонарезающий Ø3,5x11 .....2 шт
  - винт самонарезающий Ø4,2x41 .....6 шт
  - дюбель пластмассовый Ø8x40 .....6 шт
- 3.7 Руководство по эксплуатации .....1 шт
- 3.8 Упаковка .....1 шт

\* - только для КВ с лампами накаливания

### ДЛЯ КВ: АРКАДА 60П-650-ПЗГ(ПЗД), АРКАДА ФРУКТЫ 60П-650-ПЗД, АРКАДА ТМФ 60П-650-ПЗГ(ПЗД), АРКАДА ВАЛЕНСИЯ 60/90, ВАСИЛИСА 60, АРКАДА ФЛОРЕНЦИЯ 90, АРКАДА ФЛОРЕАЛЕ 90П-650-ПЗД.

- 3.1 Кухонная вытяжка с обрамлением из натурального дерева.....1 шт
- 3.2 Фальштруба .....1 шт
- 3.3 Кронштейн для крепления фальштрубы .....1 шт
- 3.4 Крепежные изделия:
  - винт самонарезающий Ø3,5x11 .....2 шт
  - винт самонарезающий Ø4,2x41 .....4 шт
  - винт самонарезающий Ø6x50 .....2 шт
  - дюбель пластмассовый Ø8x40 .....4 шт
  - дюбель пластмассовый Ø10x50 .....2 шт
- 3.5 Руководство по эксплуатации .....1 шт
- 3.6 Упаковка .....1 шт

### 4 ТРЕБОВАНИЯ БЕЗОПАСНОСТИ

- 4.1 Все работы по монтажу, ремонту, очистке загрязненных поверхностей, снятию съемных частей производите при извлеченной вилке шнура электропитания из розетки электросети.
- 4.2 Для приборов I класса проверить, чтобы электрическая проводка в доме обеспечивала правильное заземление. Вытяжку допускается включать только в евророзетку с заземленным контактом.
- 4.3 ЗАПРЕЩАЕТСЯ включать кухонную вытяжку в сеть с напряжением и частотой, не соответствующими указанным в технических данных (220В±10%, 50Гц±2%).
- 4.4 Не прикасайтесь к лампам во время их включенного состояния и прилегающим к ним поверхностям, даже через некоторое время после их выключения еще имеется риск ожога.
- 4.5 Эксплуатируйте кухонную вытяжку только с установленными лампами.
- 4.6 Ежемесячно производите очистку загрязненных поверхностей и жирового фильтра (раздел 8). Если очистка фильтра не производится в соответствии с руководством по эксплуатации, то уменьшается производительность вытяжки и появляется риск возникновения пожара! Никогда не эксплуатируйте прибор без установленного фильтра!
- 4.7 Устанавливайте кухонную вытяжку над плитой в соответствии с рис. 1.
- 4.8 Не допускайте возникновения факельного пламени под вытяжкой! Пламя газовых конфорок всегда должно быть закрыто посудой. Сильный нагрев пламенем газовых конфорок может повредить прибор.
- 4.9 Работы по поиску и устранению неисправностей должны выполняться лицом, обученным правилам работы с электроустановками. При повреждении электрического шнура его замену производит специалист сервисной службы. Категорически запрещается обрезать вилку при монтаже кухонной вытяжки.

- 4.10 Кухонная вытяжка предназначена только для удаления или очистки воздуха. Оберегайте ее от статических и динамических нагрузок.
- 4.11 При работе прибора одновременно с отопительным оборудованием, которое используется с вытяжными трубами (отопительные системы, проточные водонагреватели или котлы, работающие на газе, или на другом топливе), необходимо обеспечить подачу воздуха в объеме, достаточном для сгорания топлива. При подаче воздуха в недостаточном объеме, возникает опасность отравления газообразными продуктами сгорания, которые всасываются обратно в помещение (не относится к воздухоочистителям, которые только возвращают воздух обратно в помещение).
- 4.12 При работе вытяжки загрязненный воздух недопустимо отводить посредством присоединения к вытяжному воздуховоду, предназначенному для удаления продуктов сгорания от приборов, использующих горючий газ или другое топливо (не относится к воздухоочистителям, которые только возвращают воздух обратно в помещение).
- 4.13 Данный прибор НЕ предназначен для использования людьми (включая детей), у которых есть физические, нервные или психические отклонения, или недостаток опыта и знаний, за исключением случаев, когда за такими лицами осуществляется надзор или проводится их инструктирование относительно использования данного прибора лицом, отвечающим за их безопасность. Необходимо осуществлять надзор за детьми с целью недопущения их игр с прибором.
- 4.14 В электрической цепи, при подключении вытяжки, обязательно использовать автоматический выключатель с током срабатывания не более 16 А (рекомендуемый 2 А).

**ПРЕДОСТЕРЕЖЕНИЕ: ДОСТУПНЫЕ ЧАСТИ КУХОННОЙ ВЫТЯЖКИ МОГУТ НАГРЕВАТЬСЯ ПРИ ИСПОЛЬЗОВАНИИ ПРИБОРОВ ДЛЯ ПРИГОТОВЛЕНИЯ ПИЩИ .**

### 5 УСТРОЙСТВО

- 1 Корпус вытяжки в комплекте с вентилятором, устройством управления и освещения, фильтрами.
- 2 Обрамление верхнее.
- 3 Обрамление нижнее.
- 4 Фальштруба.
- 5 Кронштейн для крепления верхней фальштрубы.
- 6, 7 Дюбели Ø8x40 мм (Ø10x50мм-для КВ Аркада 60, Аркада ТМФ 60, Валенсия 60/90, Василиса 60, Аркада Флоренция90, Аркада Флореале 90П-650-ПЗД) и винты самонарезающие Ø4,2x41мм (6x50 мм-для КВ Аркада 60, АркадаТМФ 60, Аркада Валенсия 60/90, Василиса 60, Аркада Флоренция 90, Аркада Флореале 90П-650-ПЗД) для основного крепления вытяжки к стене.
- 8, 9 Дюбели Ø8x40 мм и винты самонарезающие Ø4,2x41 мм для крепления кронштейна и дополнительного крепления вытяжки к стене.
- 10 Винт самонарезающий 3,5x11 мм для крепления фальштрубы к кронштейну.

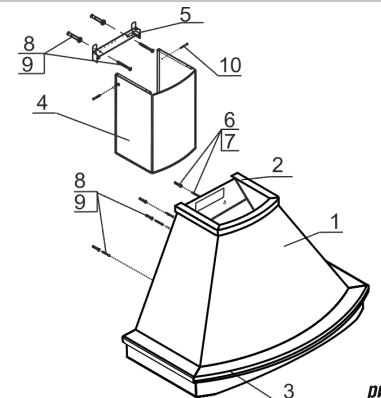


рис. 3

### 6 ПОДГОТОВКА К РАБОТЕ

**ПРЕДУПРЕЖДЕНИЕ: Перед установкой лам накаливания необходимо проверить их исправность. Повреждение электрических цепей кухонной вытяжки вследствие установки неисправных ламп не является гарантийным случаем .**

**ВНИМАНИЕ: В зависимости от варианта монтажа используйте самонарезающие ВИНТЫ и ДЮБЕЛИ, соответствующие типу стены (например: железобетон, гипсокартон и т. д.). Если винты и дюбели входят в комплект поставки, следует удостовериться в том, что они подходят для того типа стены, на которой должна быть смонтирована вытяжка.**

6.1\* Прежде чем повесить кухонную вытяжку, необходимо верхнее деревянное обрамление (поз. 2, рис. 3) приклеить к корпусу вытяжки (поз. 1, рис. 3). Снимите защитную полосу с двухсторонней самоклеящейся ленты, которая наклеена на обрамлении и приклейте его к корпусу вытяжки.

\* - для всех, кроме «Аркада 60», Аркада ТМФ 60, «Аркада Валенсия 60/90», «Василиса 60», «Аркада Флоренция 90», «Аркада Флореале 90П-650-ПЗД»

### 6.2 Установка кухонной вытяжки (рис.2):

- установите лампы Е 14, 40 Вт в патрон вытяжки (для КВ с лампами накаливания);
- всегда устанавливайте вытяжку над центральной частью плиты;
- разметьте линию установки нижней части вытяжки над плитой (рис. 1);
- разметьте осевую вертикальную линию по центру участка, предусмотренного для установки вытяжки;
- разметьте линию на расстоянии «Е» от нижней части прибора;
- на этой линии, разметьте центры отверстий для крепления на стене так, чтобы размер «А» был поделен пополам относительно осевой линии;
- просверлите отверстия для установки дюбелей Ø8x40 мм (Ø10x50 мм) и забейте их (размер «А»);
- вверните два самонарезающих винта Ø4,2x41мм (6x50 мм);
- перед установкой вытяжки снимите алюминиевый фильтр (рис. 4);
- навесьте вытяжку через отверстия типа «замочная скважина»;
- разметьте центры отверстий для дополнительного крепления (размер «Б»);
- снимите вытяжку и просверлите отверстия для дюбелей Ø8x40 мм и забейте их (размер «Б»);
- навесьте вытяжку с вложенной внутрь фальштрубой и дополнительно закрепите двумя винтами Ø4,2x41мм;
- установите фильтр.



рис. 4

ТАБЛИЦА 3

Торговое наименование	А(мм)	Б(мм)	Е(мм)
Аркада ТМФ 60П-650-ПЗГ (ПЗД)	140	300	590
Аркада 60П-650-ПЗГ (ПЗД), Аркада Валенсия 60П-650-ПЗД, Аркада Фрукты 60П-650-ПЗД	140	300	530
Аркада 90П-650-ПЗГ (ПЗД), Аркада Фрукты 90П-650-ПЗД	170	380	575
Аркада Валенсия 90П-650-ПЗД	170	300	579
Аркада Флореале 90П-650-ПЗД	170	300	606
Аркада Флоренция 90П-650-ПЗД	170	300	643
Василиса 60П-650-ПЗД	140	300	535
Ротонда 50П-650-ПЗЛ	170	300	551
Ротонда 60П-650-ПЗЛ, 60П-1000-ПЗД Ротонда 60П-650-ПЗЛ(съемное нижнее обрамление)	200	300	550 555
Ротонда 90П-650-ПЗГ, Ротонда 90П-1000-ПЗД.	230	300	482

### 6.3 Крепление кронштейна к стене:

- прежде чем прикрепить кронштейн к стене, необходимо выставить его на нужный размер (равный ширине верхней фальштрубы вытяжки) рис.5. Увеличьте размер кронштейна (если это необходимо), раздвинув его, и зафиксируйте фиксатором напротив соответствующей цифры.

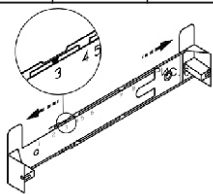


рис. 5

- выдвиньте фальштрубу на нужную высоту;
- сделайте отметку по верхнему краю фальштрубы и проведите горизонтальную линию рис. 6 (фальштрубу опустите внутрь вытяжки);
- приложите кронштейн к стене, как показано на (рис. 6). Осевая линия кронштейна должна совпадать с осевой линией вытяжки, а верхний край с ранее проведенной горизонтальной линией;
- обозначьте центры отверстий для крепления кронштейна;
- просверлите два отверстия Ø8 x40 мм для установки дюбелей и прикрепите кронштейн к стене самонарезающими винтами.

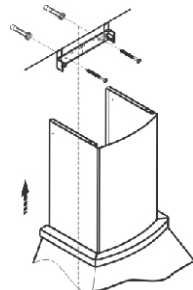


рис. 6

- 6.4 В зависимости от режима эксплуатации кухонной вытяжки соедините вентилятор с вентиляционной решеткой полужестким воздуховодом (рис. 7) или установите на вентилятор угольные фильтры. Угольные фильтры устанавливаются на защитные решетки корпуса вентилятора (рис. 7А)

Проверьте свободный ход антивозвратного клапана вентилятора при монтаже вытяжки.

- 6.5 Выдвиньте фальштрубу, оденьте ее на кронштейн (рис. 8) и закрепите винтами.

- На вытяжки Аркада 60, Аркада фрукты 60, Аркада ТМФ 60, Аркада Валенсия 60/90, Василиса 60, Аркада Флоренция 90, Аркада Флореале 90, установите фальштрубу и прикрепите ее винтами к кронштейну.

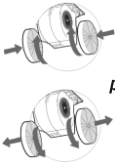


рис. 7а

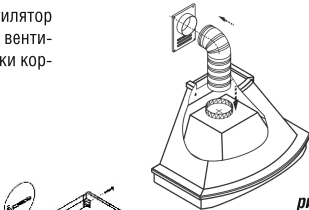


рис. 7

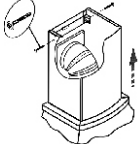


рис. 8

## 7 ПОРЯДОК РАБОТЫ

- 7.1 Рекомендуется включать вытяжку перед началом приготовления пищи и после завершения приготовления оставлять ее включенной примерно на 15 минут, чтобы обеспечить удаление загрязненного воздуха.
- 7.2 Управление кухонной вытяжкой производится ползунковым переключателем.

Ползунковый переключатель (рис. 9).

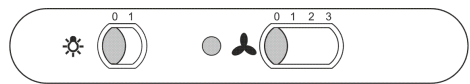


рис. 9

Правый переключатель регулирует скорость работы вентилятора:

- позиция 0 - вентилятор выключен;
- позиция 1 - низкая скорость работы вентилятора;
- позиция 2 - средняя скорость работы вентилятора;
- позиция 3 - высокая скорость работы вентилятора.

Включение сигнального индикатора информирует о работе вентилятора.

Левый переключатель регулирует режим освещения в соответствии с обозначением:

- 1 - включено; 0 - выключено.

## 8 ТЕХНИЧЕСКОЕ ОБСЛУЖИВАНИЕ

- 8.1 При проведении технического обслуживания необходимо строго руководствоваться требованиями безопасности (раздел 4).
- 8.2 Очистку загрязненных поверхностей производите мягкой салфеткой, смоченной водой с нейтральным моющим средством, используемым для мытья посуды.
- 8.3 Для очистки алюминиевого фильтра извлеките его из вытяжки (рис.4). Произведите очистку фильтра с помощью щетки горячим водным раствором нейтрального моющего средства вручную или в посудомоечной машине (при 60°C). Сильно загрязненный фильтр не следует мыть в посудомоечной машине вместе с посудой.  
*Старайтесь не сгибать фильтр при мойке.*  
*Возможное изменение цвета фильтра, с течением времени, не приводит к снижению эффективности его действия.*  
Нерегулярная очистка фильтра и вытяжки может привести к выходу из строя вентилятора и электрокомпонентов, что может повлечь за собой отказ в гарантийном обслуживании.
- 8.4 Алюминиевый фильтр предназначен для задержки частиц жира, которые образуются при приготовлении пищи, поэтому он должен использоваться всегда.

**ВНИМАНИЕ:** Алюминиевый фильтр должен очищаться через каждые четыре недели.  
Обязательно высушите фильтр перед установкой его в кухонную вытяжку!  
Недопустимо попадание воды в электродвигатель, переключатель и патроны ламп!  
Включайте вытяжку только после полного высыхания всех ее поверхностей!

- 8.5 Угольные фильтры должны использоваться только при работе вытяжки в режиме «рециркуляции».  
Фильтры необходимо менять не реже одного раза в 4 месяца или чаще в случае особенно интенсивного использования.  
Их нельзя чистить и использовать повторно.

Угольные фильтры не содержат вредных веществ. Их можно утилизировать как обычный мусор.

### 8.6 Замена лампы.

- Замену лампы накаливания производите в следующей последовательности:
- выньте вилку шнура электропитания из розетки электросети;
- дайте лампе остыть, если свет был включен;
- снимите алюминиевый фильтр (рис. 4);
- неисправная лампа выкручивается против часовой стрелки и заменяется на новую, такой же модели и мощности (Е 14, макс 40 Вт)
- установите на место алюминиевый фильтр.

- **ПРЕДУПРЕЖДЕНИЕ:** Не используйте лампы освещения номинал мощности которых превышает указанный в технических характеристиках вытяжки, так как лампы с большей мощностью могут стать причиной различных повреждений в электрической цепи.

### Замена галогенной лампы (рис. 10)

- выньте вилку шнура электропитания из розетки электросети;
- дайте лампам остыть, если свет был включен;
- снимите крышку светильника, используя в качестве рычага плоскую отвертку;
- замените лампу аналогичной (G4, 20 Вт, 12 В) и установите на место крышку.

**Внимание!** Берите лампы только чистой тряпкой!

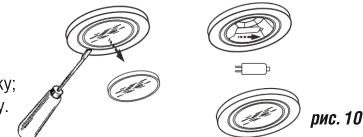


рис. 10

**ВНИМАНИЕ:** НА ПЕРИОД ГАРАНТИЙНОГО СРОКА СОХРАНЯЙТЕ РУКОВОДСТВО.

## 9 ПРАВИЛА ХРАНЕНИЯ И РЕАЛИЗАЦИИ

- 9.1 Кухонная вытяжка должна храниться в упаковке завода изготовителя в закрытом помещении при температуре от -50 до +40°C. При этом относительная влажность воздуха при температуре +15°C не должна превышать 80%.
- 9.2 Правила и условия реализации не установлены изготовителем и должны соответствовать национальному и/или местному законодательству страны реализации товара.

Конструкция и характеристики устройства могут быть изменены без предварительного уведомления.

## ЗАЩИТА ОКРУЖАЮЩЕЙ СРЕДЫ

По окончании срока эксплуатации не выбрасывайте кухонную вытяжку вместе с обычными бытовыми отходами, а сдавайте в специальные пункты приема. Поступая так, Вы способствуете делу охраны окружающей среды.



## 10 СВИДЕТЕЛЬСТВО О ПРИЕМКЕ И ПРОДАЖЕ

### Кухонная вытяжка

Торговое наименование	Тип
Ротонда 50П-650-ПЗЛ	КВ II M-650-50
Аркада 60П-650-ПЗД	КВ II M-650-60
Аркада Валенсия 60П-650-ПЗД	КВ II M-650-60
Аркада ТМФ 60П-650-ПЗГ	КВ II M-650-60
Аркада ТМФ 60П-650-ПЗД	КВ II M-650-60
Аркада Фрукты 60П-650-ПЗД	КВ II M-650-60
Василиса 60П-650-ПЗД	КВ II M-650-60
Ротонда 60П-650-ПЗЛ	КВ II M-650-60
Ротонда 60П 1000 ПЗД	КВ I M 1000 60
Аркада 90П 650 ПЗГ	КВ II M 650 90
Аркада 90П-650-ПЗД	КВ II M-650-90
Аркада Валенсия 90П-650-ПЗД	КВ II M-650-90
Аркада Флореале 90П-650-ПЗД	КВ II M-650-90
Аркада Флоренция 90П-650-ПЗД	КВ II M-650-90
Аркада Фрукты 90П-650-ПЗД	КВ II M-650-90
Ротонда 90П-650-ПЗД	КВ II M-650-90
Ротонда 90П 1000 ПЗД	КВ I M 1000 90

соответствует требованиям ТУ 3468-001-25905995-15.

Сертификаты соответствия

№ ЕАЭС **RU C-RU.ME10.B.00505/20.**

№ ЕАЭС **RU C-RU.ME10.B.00506/20.**

№ ЕАЭС **RU C-RU.ME10.B.00507/20.**

№ ЕАЭС **RU C-RU.ME10.B.00508/20.**

№ ЕАЭС **RU C-RU.ME10.B.00509/20** срок действия по 02.04.2025 г., выданы органом по сертификации бытовой электротехники ООО "ТЕСТБЭТ", Россия, г. Москва.

Продан \_\_\_\_\_ Штамп продавца \_\_\_\_\_

## 11 ГАРАНТИИ ИЗГОТОВИТЕЛЯ

Гарантийный срок эксплуатации вытяжки - 60 месяцев, со дня продажи через розничную сеть. Установленный срок службы вытяжки не менее 10 лет. Гарантия не распространяется на электролампы (за исключением LED-диодных светильников).



248033, г. Калуга, проезд 2-й Академический, 13  
Тел.: +7 (4842) 500-510/540/595 Факс: +7(4842) 500-502  
Горячая линия: 8-800-555-12-55  
e-mail: info@elikor.com  
Сервисная служба: тел. (4842) 500-505  
e-mail: service@elikor.com

ООО «ЭЛИКОР», [www.elikor.com](http://www.elikor.com)