

## ВНИМАНИЮ ПОТРЕБИТЕЛЕЙ!

При покупке кухонной вытяжки убедитесь:

- в нормальном ее функционировании;
  - в комплектности по разделу 3;
  - в отсутствии механических повреждений;
  - в наличии штампа продавца и даты продажи в руководстве по эксплуатации и гарантийном талоне.
- После хранения кухонной вытяжки в холодном помещении или после перевозки в зимних условиях перед включением в сеть необходимо выдержать ее при комнатной температуре (+18...+20°C) не менее 2 часов. Перед установкой вытяжки на кухне внимательно ознакомьтесь с настоящим руководством.

Кухонная вытяжка работает в следующих режимах:

- в режиме «вытяжки» - воздух удаляется за пределы помещения.
  - в режиме «рециркуляции» - воздух очищается и поступает обратно в помещение.
- Для эксплуатации в режиме «вытяжки» необходимо приобрести полужесткий гофрированный воздуховод (либо его аналоги) внутренним диаметром 150 мм и соответствующую вентиляционную решетку. Для эксплуатации в режиме «рециркуляции» необходимо приобрести угольные фильтры, если конструкция вытяжки позволяет их установить (см табл.1).

## 1 ОБЩИЕ УКАЗАНИЯ

- 1.1 Кухонная вытяжка (в дальнейшем «вытяжка») предназначена для удаления или очистки воздуха, поднимающегося от плиты в бытовых кухнях.
- 1.2 Вытяжку устанавливайте на высоте, как показано на рис. 1.
- 1.3 Вытяжка с периметральным всасыванием. Рабочее состояние вытяжки с установленным фильтром и закрытой откидной панелью.
- 1.4 С целью достижения наибольшей воздухопроизводительности и наименьшем шуме, при работе в режиме «вытяжки», рекомендуем выполнять воздуховоды минимальной длины и с наименьшим количеством изгибов. Уменьшение диаметра воздуховода не допускается. Несоблюдение этих требований может увеличить шум и вибрацию при работе вытяжки.
- 1.5 В случае эксплуатации в режиме «вытяжки» обеспечьте достаточное поступление свежего воздуха в помещение.
- 1.6 При выводе воздуховода на улицу (через отверстие в стене) должен быть уклон воздуховода, как на рис. 1А.

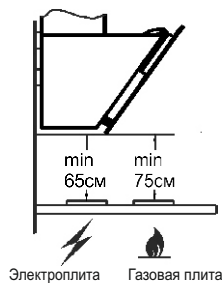


рис. 1

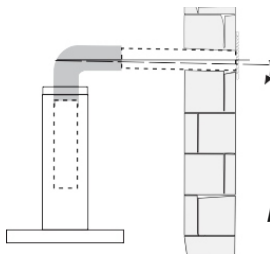


рис. 1А

## 2 ТЕХНИЧЕСКИЕ ДАННЫЕ

2.1*	Серия вентилятора	650
2.2	Уровень шума дБА (не более)	60
2.3	Номинальное напряжение, В / частота, Гц	220 / 50
2.4	Потребляемая мощность, Вт (не более)	155
	в том числе LED-диодных ламп, Вт	2x2,4 (2x3,5)
2.5	Класс защиты	I по ГОСТ МЭК 335-1
2.6	Степень защиты от влаги	обычное исполнение
2.7	Режим работы	.....продолжительный
2.8	Климатическое исполнение	УХЛ 4.2 по ГОСТ15150

\* - соответствует максимальной воздухопроизводительности вентилятора (куб. м/час)

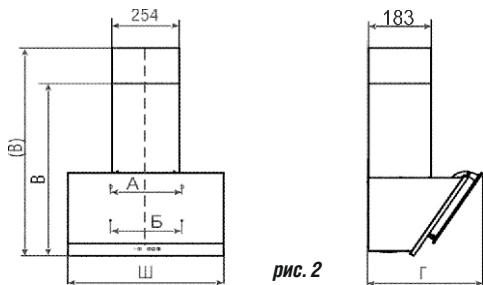


рис. 2

В - высота вытяжки с нижней фальштрубой.

(В) - высота вытяжки с максимально выдвинутой верхней фальштрубой

ТАБЛИЦА 1

Торговое наименование	Габаритные размеры, мм ШxГxВ(В)	Масса, кг без упаковки	Комплект угольных фильтров
Антрацит 60П-650-Е3Д	590x415x729(1200)	11,6	Ф-09 - 1 к-т

## 3 КОМПЛЕКТНОСТЬ

3.1	Кухонная вытяжка	1 шт
3.2	Фальштруба верхняя	1 шт
3.3	Фальштруба нижняя	1 шт
3.4	Кронштейн для фальштрубы	1 шт
3.5	Крепежные изделия:	
	винт самонарезающий Ø3,5x11	4 шт
	винт самонарезающий Ø4,2x41	2 шт
	винт самонарезающий Ø6x50	4 шт
	дюбель пластмассовый Ø8x40	2 шт
	дюбель пластмассовый Ø10x50	4 шт
3.6	Руководство по эксплуатации	1 шт
3.7	Монтажный шаблон	1 шт
3.8	Упаковка	1 шт

## 4 ТРЕБОВАНИЯ БЕЗОПАСНОСТИ

- 4.1 Все работы по монтажу, ремонту, очистке загрязненных поверхностей, снятию съемных частей производите при извлеченной вилке шнура электропитания из розетки электросети.
- 4.2 Для приборов I класса проверить, чтобы электрическая проводка в доме обеспечивала правильное заземление. Вытяжку допускается включать только в евророзетку с заземленным контактом.
- 4.3 ЗАПРЕЩАЕТСЯ включать кухонную вытяжку в сеть с напряжением и частотой, не соответствующими указанным в технических данных (220В±10%, 50Гц±2%).
- 4.4 Не прикасайтесь к лампам во время их включенного состояния и прилегающим к ним поверхностям, даже через некоторое время после их выключения еще имеется риск ожога.
- 4.5 Эксплуатируйте кухонную вытяжку только с установленными лампами.
- 4.6 Ежемесячно производите очистку загрязненных поверхностей и жиропоглощающего алюминиевого фильтра (раздел 8). Если очистка фильтра не производится в соответствии с руководством по эксплуатации, то уменьшается производительность вытяжки и появляется риск возникновения пожара! Никогда не эксплуатируйте прибор без установленного фильтра!
- 4.7 Устанавливайте кухонную вытяжку над плитой в соответствии с рис. 1.
- 4.8 Не допускайте возникновения факельного пламени под вытяжкой! Пламя газовых конфорок всегда должно быть закрыто посудой. Сильный нагрев пламенем газовых конфорок может повредить прибор.
- 4.9 Работы по поиску и устранению неисправностей должны выполняться лицом, обученным правилам работы с электроустановками. При повреждении электрического шнура, его замену производит квалифицированный специалист сервисной службы. Категорически запрещается обрезать вилку при монтаже вытяжки.
- 4.10 Кухонная вытяжка предназначена только для удаления или очистки воздуха. Оберегайте ее от статических и динамических нагрузок.
- 4.11 При работе прибора одновременно с отопительным оборудованием, которое используется с вытяжными трубами (отопительные системы, проточные водонагреватели или котлы, работающие на газе, жидком или твердом топливе), необходимо обеспечить подачу воздуха в объеме, достаточном для сгорания топлива. При подаче воздуха в недостаточном объеме возникает опасность отравления газообразными продуктами сгорания, которые всасываются обратно в помещение (не относится к воздухоочистителям, которые только возвращают воздух обратно в помещение).

4.12 Загрязненный воздух недопустимо отводить посредством присоединения к вытяжному воздуховоду, предназначенному для удаления продуктов сгорания от приборов, использующих горючий газ или другое топливо (не относится к воздухоочистителям, которые только возвращают воздух обратно в помещение).

4.13 Данный прибор НЕ предназначен для использования людьми (включая детей), у которых есть физические, нервные или психические отклонения или недостаток опыта и знаний, за исключением случаев, когда за такими лицами осуществляется надзор или проводится их инструктирование относительно использования данного прибора лицом, отвечающим за их безопасность. Необходимо осуществлять надзор за детьми с целью недопущения их игр с прибором.

4.14 В электрической цепи, при подключении вытяжки, обязательно использовать автоматический выключатель с током срабатывания не более 16А (рекомендуемый 2А).

**ПРЕДУПРЕЖДЕНИЕ! ДОСТУПНЫЕ ЧАСТИ КУХОННОЙ ВЫТЯЖКИ МОГУТ НАГРЕВАТЬСЯ ПРИ ИСПОЛЬЗОВАНИИ ПРИБОРОВ ДЛЯ ПРИГОТОВЛЕНИЯ ПИЩИ.**

## 5 УСТРОЙСТВО

- 1 Корпус вытяжки в комплекте с вентилятором, устройством управления и освещения, фильтром
- 2,3 Верхняя фальштруба, нижняя фальштруба
- 4 Кронштейн для крепления верхней фальштрубы
- 5,6 Дюбели Ø10x50 мм и винты самонарезающие 6x50 мм для крепления вытяжки к стене
- 7,8 Дюбели Ø8x40 мм и винты самонарезающие 4,2x41мм для крепления кронштейна к стене
- 9 Винты самонарезающие 3,5x11 мм для крепления верхней фальштрубы к кронштейну и нижней фальштрубы к корпусу вытяжки.

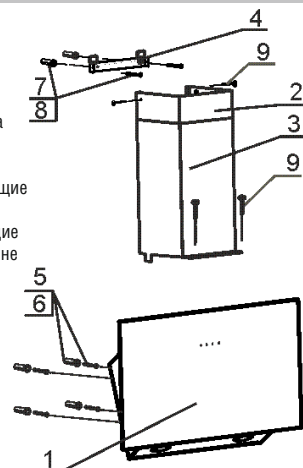


рис. 3

## 6 ПОДГОТОВКА К РАБОТЕ

**ВНИМАНИЕ:** В зависимости от варианта монтажа используйте самонарезающие винты и дюбели, соответствующие типу стены (например: железобетон, гипсокартон и т.д.). Если винты и дюбели входят в комплект поставки, следует удостовериться в том, что они подходят для того типа стены, на которой должна быть смонтирована кухонная вытяжка.

По окончании срока эксплуатации не выбрасывайте кухонную вытяжку вместе с обычными бытовыми отходами, а сдавайте в специальные пункты приема. Поступая так, Вы способствуете делу охраны окружающей среды.

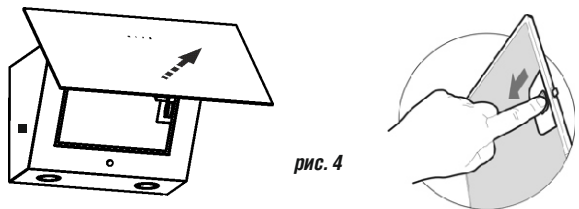


рис. 4

## 6.1 Установка кухонной вытяжки.

Перед установкой вытяжки снимите алюминиевый фильтр (рис. 4). Предварительно откройте стеклянную откидную панель:

- потяните за нижний край откидной панели, как показано на рис. 4 и откройте ее до упора;
  - снимите алюминиевый фильтр, для этого нажмите на пружинный замок фильтра и потяните его на себя.
- Разметку отверстий на стене при монтаже вытяжки производите при помощи монтажного шаблона 001 МШ:
- всегда устанавливайте вытяжку над центральной частью варочной панели;
  - разметьте линию установки нижней части вытяжки над плитой (рис. 1);
  - разметьте осевую вертикальную линию по центру участка, предусмотренного для установки вытяжки;
  - совместите линию установки нижней кромки соответствующей вытяжки (на шаблоне) с горизонтальной линией над плитой, размеченной ранее;
  - совместите осевую линию шаблона с осевой линией для установки вытяжки над плитой
  - по шаблону разметьте отверстия для крепления вытяжки;
  - просверлите четыре отверстия и забейте в них дюбели Ø10x50 мм;
  - вверните два самонарезающих винта 6x50 мм (размер А, рис. 2);
  - навесьте вытяжку через отверстия типа «замочная скважина» и дополнительно закрепите ее двумя самонарезающими винтами 6x50 мм (размер Б, рис. 2);
  - установите на место фильтр;
  - закройте панель.

## 7 ПОРЯДОК РАБОТЫ

7.1 Рекомендуется включать кухонную вытяжку перед началом приготовления пищи и оставлять прибор включенным примерно на 15 минут после завершения приготовления, чтобы обеспечить удаление загрязненного воздуха.

7.2 Управление вытяжкой осуществляется при помощи сенсорного переключателя.

Сенсорный переключатель (рис. 9) имеет четыре сенсорные панели управления с символами.



рис. 9

Символ с обозначением управляет лампами освещения.

При касании этого символа лампы включаются, при повторном касании - выключаются.

Символы с обозначением 1, 2, 3 - управляют вентилятором:

При касании символа с обозначением **1** включается первая скорость вентилятора.

При касании символа с обозначением **2** включается вторая скорость вентилятора.

При касании символа с обозначением **3** включается третья скорость вентилятора.

При повторном касании кнопка - вентилятор выключается.

Для включения таймера, необходимо коснуться символа **1, 2** или **3** и удерживать палец 1-3 секунды, символ начнет мигать (таймер включился). Через 5 минут кухонная вытяжка выключится.

При включении освещения и вентилятора, включается подсветка соответствующего символа.

## 8 ТЕХНИЧЕСКОЕ ОБСЛУЖИВАНИЕ

8.1 При проведении технического обслуживания необходимо строго руководствоваться требованиями безопасности (раздел 4).

8.2 Очистку загрязненных поверхностей производите мягкой салфеткой, смоченной водой с нейтральным моющим средством, используемым для мытья посуды. Для чистки поверхностей из нержавеющей стали не используйте средства, содержащие песок, соду, кислоты, хлориды и губки, которые могут поцарапать эти поверхности.

8.3 Для очистки алюминиевого фильтра извлеките его из вытяжки (рис. 4, 4 А). Произведите очистку фильтра с помощью щетки горячим водным раствором нейтрального моющего средства вручную или в посудомоечной машине (при 60°C). Сильно загрязненный фильтр не следует мыть в посудомоечной машине вместе с посудой. Старайтесь не сгибать фильтр при мойке. Возможное изменение цвета фильтра, с течением времени, не приводит к снижению эффективности его действия.

8.4 Алюминиевый фильтр предназначен для задержки частиц жира, которые образуются при приготовлении пищи, поэтому он должен использоваться всегда.

**ВНИМАНИЕ!** Алюминиевый фильтр должен очищаться через каждые 4 недели. Обязательно высушите фильтр перед установкой его в кухонную вытяжку! Недопустимо попадание воды в электродвигатель, переключатель и патроны ламп! Включайте вытяжку только после полного высыхания всех ее поверхностей!

8.5 Угольные фильтры должны использоваться только при работе вытяжки в режиме «рециркуляции».

**Фильтры необходимо менять не реже одного раза в 4 месяца или чаще в случае особенно интенсивного использования.**

**Их нельзя чистить и использовать повторно.**

Угольные фильтры не содержат вредных веществ. Их можно утилизировать как обычный мусор.

8.6 В случае появления конденсата на элементах кухонной вытяжки необходимо:

- уменьшить паробразование во время приготовления (использовать крышки на кастрюлях, уменьшить мощность конфорки);
- удалить конденсат.

**ВНИМАНИЕ: НА ПЕРИОД ГАРАНТИЙНОГО СРОКА СОХРАНЯЙТЕ РУКОВОДСТВО.**

## 9 ПРАВИЛА ХРАНЕНИЯ И РЕАЛИЗАЦИИ

9.1 Кухонная вытяжка должна храниться в упаковке завода изготовителя в закрытом помещении при температуре от -50 до +40°C. При этом относительная влажность воздуха при температуре +15°C не должна превышать 80%.

9.2 Правила и условия реализации не установлены изготовителем и должны соответствовать национальному и/или местному законодательству страны реализации товара.

Конструкция и характеристики устройства могут быть изменены без предварительного уведомления.

## 10 СВИДЕТЕЛЬСТВО О ПРИЕМКЕ И ПРОДАЖЕ

### Кухонная вытяжка

Торговое наименование

Тип

Антрацит 60П-650-ЕЗД

КВ | Э-650-60

соответствует требованиям ТУ 3468-001-25905995-15.

Сертификаты соответствия № ЕАЭС **RU C-RU.ME10.B.00505/20**,

№ ЕАЭС **RU C-RU.ME10.B.00506/20**,

№ ЕАЭС **RU C-RU.ME10.B.00507/20**,

№ ЕАЭС **RU C-RU.ME10.B.00508/20**,

№ ЕАЭС **RU C-RU.ME10.B.00509/20** срок действия по 02.04.2025 г., выданы органом по сертификации бытовой электротехники ООО "ТЕСТБЭТ", Россия, г. Москва.

Продан \_\_\_\_\_ Штамп продавца \_\_\_\_\_

## 11 ГАРАНТИИ ИЗГОТОВИТЕЛЯ

Гарантийный срок эксплуатации вытяжки - 60 месяцев, со дня продажи через розничную сеть.

Установленный срок службы вытяжки не менее 10 лет.

Гарантия также распространяется на LED-диодные светильники.



248033, г. Калуга, проезд 2-й Академический, 13  
Тел.: +7 (4842) 500-510/540/595 Факс: +7(4842) 500-502  
Горячая линия: 8-800-555-12-55  
e-mail: info@elikor.com  
Сервисная служба: тел. (4842) 500-505  
e-mail: service@elikor.com

**ООО «ЭЛИКОР», www.elikor.com**

**Монтажный шаблон 001 МШ**